

施工説明書

■施工前に、この施工説明書をよくお読みのうえ、正しく施工してください。
■この説明書には、取扱説明書が掲載されています。施工後は必ずお施主様にお渡しください。

●本製品の特徴

- ・木粉を50%以上配合した塗壁材です。
- ・木粉、すさ、シラス、でんぷんのりなどの自然素材を配合しています。
- ・調湿性能、消臭性能、忌避効果、保湿性能があり、木の香りによる癒し効果も期待できます。
- ・不燃性能を有する施工方法があり、非住宅空間などにも使用することができます。
- ※不燃を必要とする施工の場合は、指定の下地と材料をご使用いただき、かつ指定の塗り厚で施工をしていただく必要があります。
- ※本製品は鉄に反応します。施工時に鉄製の道具類などは一切使用しないでください。

●施工上のご注意

安全に施工し、また安全に使用していただくために、下記事項を必ずお守りください。

【施工部位について】

- ・内装用壁材です。屋外での使用はできません。
- ・天井への施工は、原則として禁止します。施工時の状況によっては、剥落の恐れがあります。
- ・水のかかりやすい場所や、湿気の多い場所での施工を避けてください。

【施工環境について】

- ・気温5℃以下または湿度80%以上の場合は施工を避けてください。
- ・乾燥に時間がかかるため、施工時、施工後は通気性をよくしてください。カビなどの発生原因となります。

【作業について】

- ・施工は、コテ塗が適しています。吹付塗装やローラー塗装は、材料の特質上、適していません。
- ・施工中に人為的にできたキズは、早急に補修してください。乾燥後に補修すると同じロットの商品であっても、色ムラなどが発生します。
- ・一面はできるだけ同じ回にかくはんした材料で塗りきってください。別の回にかくはんした材料で塗り継ぎを行うと色の違いが生じることがあります。
- ・クロスと塗り壁が直交する場合は、クロス施工後に塗り壁を塗ることを推奨します。塗り壁施工後にクロスを施工すると、クロスのノリが塗り壁面についてしまいます。
- ・誤って口や目等に入ることのないようご注意ください。
- ・誤って飲み込んだり、目に入った場合はきれいな水でよく洗い、直ちに医師の診断を受けてください。
- ・使用した道具は早めに水洗いをしてください。

【保管・廃棄について】

- ・幼児の手の届かないところに保管してください。
- ・直射日光、水濡れを避け冷暗所に保管してください。
- ・製造日から1年以内に使用してください。
- ・練り合わせの済んだ材料は、その日のうちに使い切ってください。
- ・残った材料や施工道具などを洗浄した水は、公害とならないように適切に処理してください。



注意

本編中にもこの表示がいくつか記載されていますが、これは「取扱を誤った場合に、使用者が重症を負う危険及び物的損害が発生される」ことを示します。

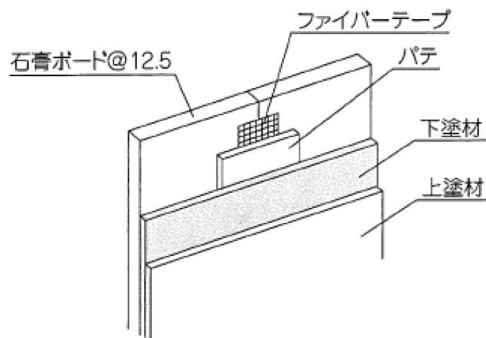
●部材明細

名称	数量	備考
上塗材	1	チップもしくはパウダーのどちらから一方
すさ	1	
(白色粉)	1	白色の場合のみ
説明書	1	

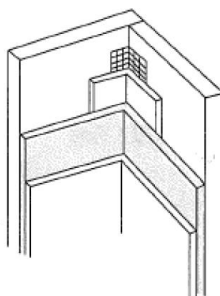
※1箱に5袋入りです。バラで販売も出来ます。

●納まり

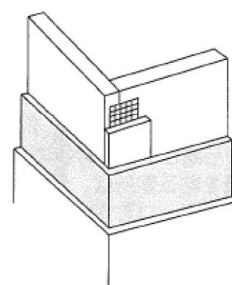
平壁ボードジョイント部



壁入り隅部



壁出隅部



●塗り厚と使用量

塗り厚	1袋あたりの塗り面積	m ² あたりの使用量
1.5mm	約3~5m ²	約0.25kg

- ※塗り厚や水の量によって、塗り面積は変わります。
- ※表面の仕上げ方により上塗り厚は変わります。

●加水量

5L/1袋(1kg)あたり

- ※きれいな水を使用してください。通常、家庭などで使用している水道水であれば問題ありません。
- 鉄分を多く含む水を使用した場合は、シミ・色ムラ・サビの原因となります。

●使用する道具

- | | | |
|------------------|--------------|--------|
| ・養生テープ | ・量り | ・紙やすり |
| ・マスキングテープ | ・洗い用ブラシ | ・刷毛 |
| ・マスカートープ | ・ひしゃく | ・ゴミ袋 |
| ・養生シート | ・コテ(鉄製以外のもの) | ・タオル |
| ・ファイバーテープ(50mm巾) | ・コテ板 | ・保護メガネ |
| ・かくはん機 | ・霧吹き | ・防塵マスク |
| ・バケツ(鉄製以外のもの) | ・脚立 | ・手袋 |



注意

※かくはんを行うバケツは、ステンレス製、プラスチック製のバケツを推奨します。鉄製のバケツは、シミ・色ムラ・サビの原因となるおそれがあるため、使用しないでください。またプラスチック製のバケツは、かくはん時にかくはん機の刃によってバケツ表面が削れ、破片が混入する場合がありますので、ご注意ください。



注意

※コテは、ステンレスコテ、もしくは、プラスチックコテを使用してください。鉄製のコテは、シミ・色ムラ・サビの原因となるため使用しないでください。

●施工手順

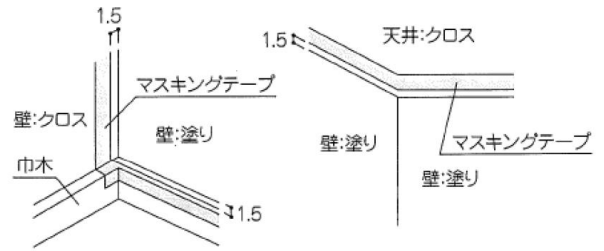
【下地および下塗材の施工】・・・詳しくは、下塗材の施工説明書をご確認ください。

- ・下地は必ず石膏ボードをご使用ください。※合板・モルタル等の下地は、シーラー等を塗布しても、アク・ヤニ・シミ・膨れ・ひび割れが発生する場合がありますので、使用しないでください。
- ・ボードを直接釘などでとめている場合は、釘などからサビが発生するおそれがあるため、サビ止めを施してください。
- ・石膏ボードのつなぎ部分は、ファイバーテープを貼り、その上からパテ処理を行い、継ぎ目を補強します。
- ・下塗材をかくはん後、所定の塗り厚(3mm)に塗り広げ、平滑に仕上げてください。
- ・1~3日程度、風通しを良くして、ゆっくと乾燥させてください。
- ・入り隅部・出隅部に関して、割れ(ひび割れ)が発生する場合がありますので、再度Mokkunを塗ってください。(色の違いが出ます)
- ・同じ壁面に違う下地を使用した場合、下塗りをしてもひび割れが出る場合があります。

【上塗材の施工】

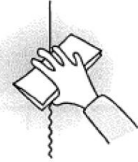
養生

床、巾木、壁、コンセント周りなど塗り壁材が付着してはいけない箇所を、養生テープ・マスキングテープ・マスキータープ・養生シートで養生します。テープ類は、上塗材の塗り厚1.5mmを壁際から離して貼り付けます。テープ類を貼る箇所は、テープの接着が悪くならないよう濡れた雑巾などで、ゴミや汚れを取り除いておいてください。



下地処理

出隅部分のバリを紙ヤスリで削って平滑にします。バリがあると、上塗りの際に凸凹が出てしまう場合があります。



かくはん

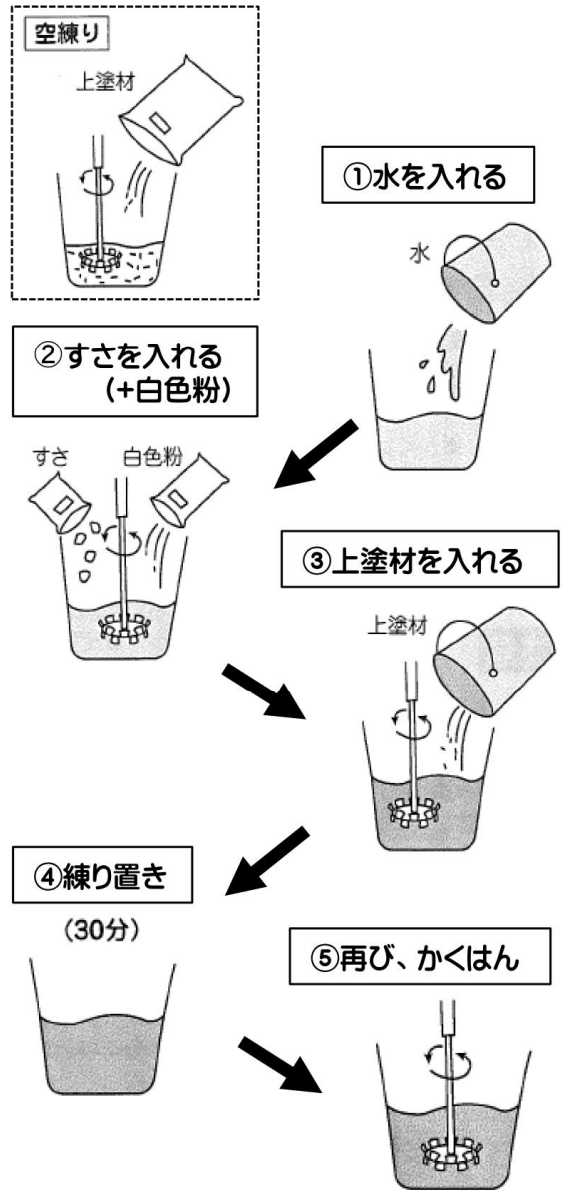
・バケツに上塗材を入れ、かくはん機で空練りをします。袋の中で、でんぷんのが分離していることがあるので、必ず行ってください。
※空練りが不十分だと、色ムラ、剥離の原因になります。

- ①空のバケツに加水量の約8割の水(1袋分の場合、約4リットル)を入れます。
※水の量が多すぎると、柔らかくなり、塗りにくくなるため、後から残りの水を少量ずつ加え調整できるようにします。
- ②加水量の約8割の水を入れたバケツに、すさをちぎって入れます。すさは、なるべく小さく(2cmほど)ちぎりながら入れます。
※すさが大きいとダマになり、水と混ぜにくくなります。白色の場合は、ここに白色粉を入れます。かくはん機でよく混ぜ合わせます。
- ③水とすさ(+白色粉)を混ぜ合わせたバケツに、空練りをした上塗材入れ、約10分かはんします。途中材料の固さを見ながら、残りの水を少量ずつ加え、粘度の調整を行ってください。

⚠ 注意

※混ぜ合わせが不十分ですと、色ムラ・剥離・すさの塊の原因となりますので、注意してください。

- ④かくはん後、のりなどを馴染ませる為、30分ほどそのままにしておいてください。
※屋外で練り置きを行う場合は、日光で乾かないように上からビニール等をかけてください。(室内では、必要ありません)
- ⑤練り置き後、再度かくはんをして使用します。



塗り (基本)

①所定の塗り厚に塗り広げてから、ムラを取ります。

②コテ押さえ仕上げの場合、ムラを取った後、しまり加減のタイピングを見て刷毛、霧吹きで水打ちをした後で、コテ押さえをします。

※上塗材の塗り厚は、1.5mmです。下塗材が透けないように注意して塗ってください。

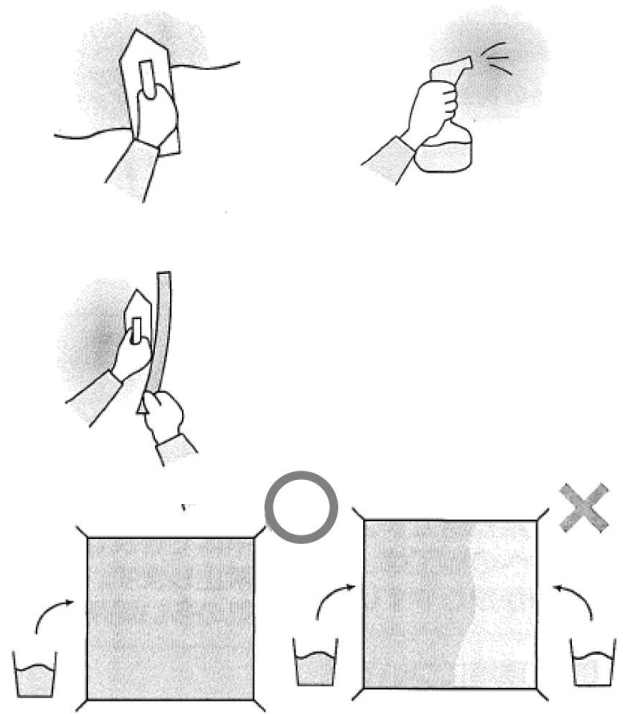
※塗り始めは、入り隅や柱・見切り線など、塗り継ぎが切れる部分から塗り始めます。

上塗材が乾く前に、上塗材のはがれに注意しながら、マスキングテープ、マスカーテープをはがします。上塗材が浮いてくる場合は、コテで押さえながらはがしてください。

※上塗材が乾くと、テープがはがれなくなることがあります。

⚠ 注意

※一面は、できるだけ同じ回にかくはんした材料で塗りきってください。別じ回にかくはんした材料で塗り継ぎを行うと、色の違いが生じることがあります



塗り (応用)

模様をつける際には、通常よりも少し厚めに塗ると施工しやすくなります。

チップとパウダーは、どちらも模様をつけることが出来ますが目の細かいパウダーの方が模様をつけるのに適しています。

塗り壁材の材料によって、適した模様と適さない模様があります。本塗り壁材については、右記に一例を記載します。

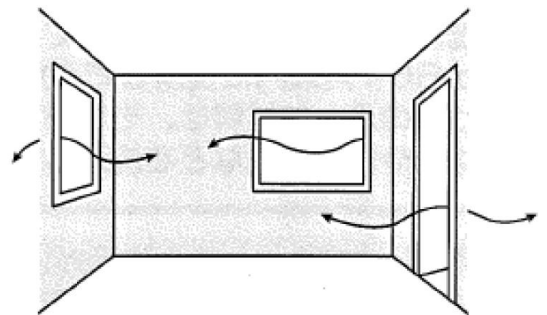
模様	容易性	備考
コテ波	○	
扇	○	
刷毛引き	○	
くし引き	△	薄く線をつける程度であれば可能。

乾燥

乾燥には、1日～3日必要です。時期や施工場所の環境によっても異なるので、3日を目安にさせていただくことを推奨します。目視での判断は、全体の様子を見て、塗ったときの色（濡れ色）と乾燥したときの色を見ながら判断してください。

⚠ 注意

※自然素材の特性上、乾燥が不十分の場合、カビが生えるおそれがあります。通気性を良くして、十分に乾燥させてください。



補修

施工後～1週間ほどで、入り隅にひび割れが生じることがあります。その場合は、補修箇所の周りにマスキングテープを貼りやや多めの水で練った上壁材を補修箇所に塗りこんでください。上壁材が乾く前にマスキングテープをはがし、塗りこんだ上塗材と壁面に段差がないように馴染ませてください。補修した部分は色の違いが出る可能性があります。

